

TYCROC DUŠIALUS RENNIGA



Tycroc dušialused on alati komplektis vastava äravoolutrapiga, komponendid on väljatöötatud kasutamiseks koos ning ei võimalda asendamist teiste tootjate komponentidega.

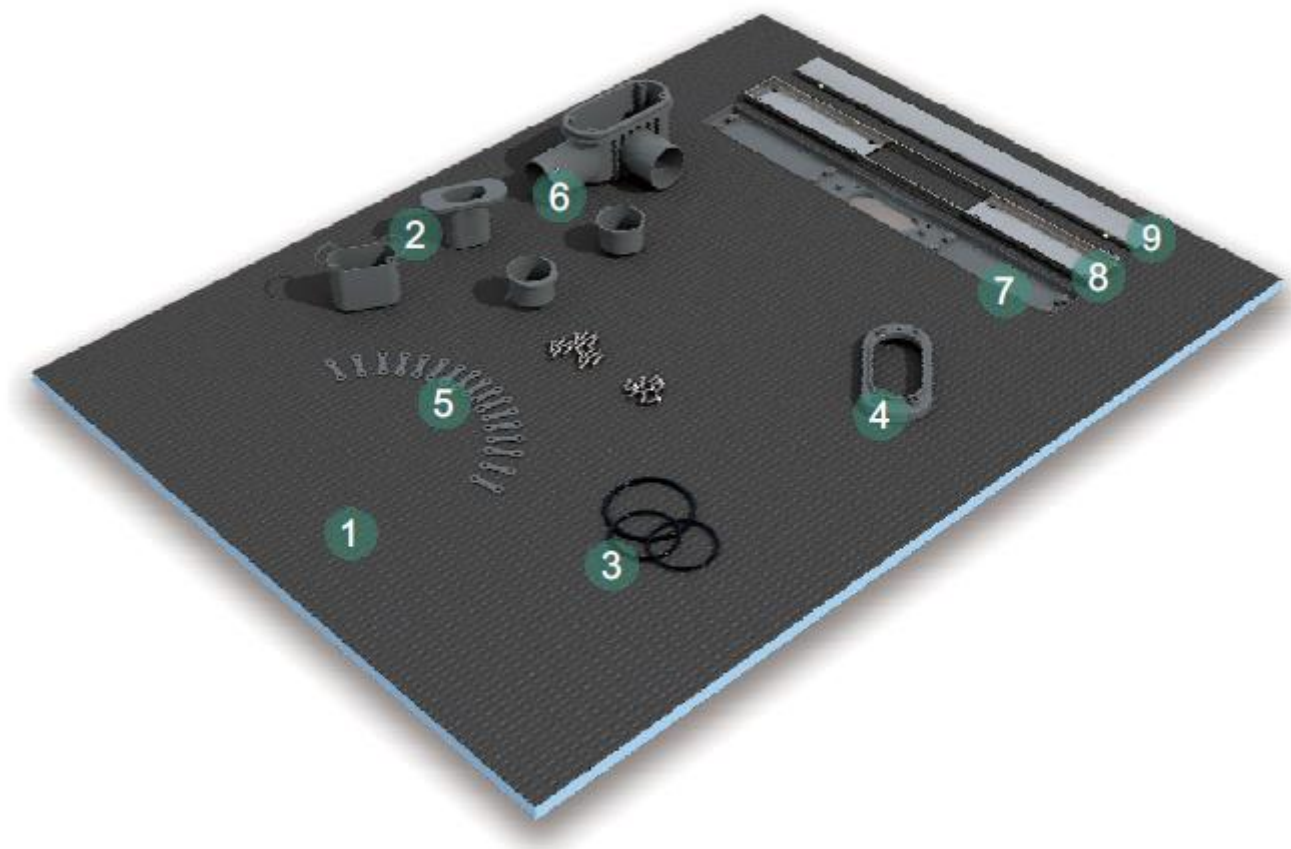
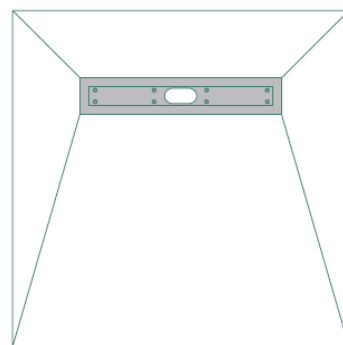
Paigaldades dušialust peab aluspind olema kuiv, tugev, jäik ja stabiilne. Samuti puhas mustusest, õlist ja muudest määrdeainetest ning mitte jäätunud.

LÕIKAMINE JA LADUSTAMINE

Tycroc dušialust on hõlbus lõigata kas elektrilise ketassaega, tikksaega, käsisaega või liigendnoaga. Aukude puurimiseks sobib nii kivi-, metalli- kui ka puidupuur. Ladustamisel eritingimused puuduvad, kuid soovitatav on mitte ladustada serviti vältimaks võimalike kahjustusi (katkised nurgad vms.)

SÜSTEEMI KOMPONENDID

1. dušialus, serva kõrgusega 30mm
2. haisulukk / äravoolutrapi korpuse sisu
3. kummitihendid 3tk
4. ühendusrõngas äravoolutrapi kinnitamiseks
5. vahekiilud äravoolu renni kõrguse reguleerimiseks
6. äravoolutrapi korpus (dušialuse alla jääva osa sügavus 100 mm)
7. trapi renni kinnituspesa
8. roostevabast terasest trapi renn
9. roostevabast terasest trapi renni sisu (täidetakse põrandaplaadiga)



PAIGALDADES PUITPÖRANDALE



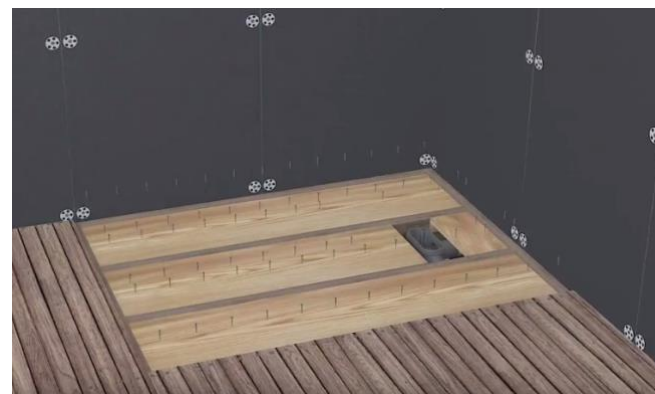
1. Kui olemasolev puitpõrand on piisavalt jäik ja stabiilne, on võimalik paigaldada Tycroc dušialus otse olemasolevale põrandale jälgides, et dušialuse alla jääva äravoolutrapi tarvis jääks piisavalt ruumi, muul juhul valmistada eelnevalt jäik puitpõrand. Märkida maha dušialuse (nr.1) mõõdud. Vajadusel lõigata dušialuse mõõtude järgi süvend olemasoleva põranda sisse, et seal kasutada eraldi uut aluspõrandat. Vajadusel saab ja tohib ka dušialust väiksemaks lõigata nii, et ei kahjustataks äravoolutrapi detaile, mis on juba eelnevalt dušialuse sees.



2. Vastavalt mõõdetud asukohale valmistada trapile tugi ≥ 18 mm vineerist või OSB plaadist. Arvestada, et dušialuse alla jääva äravoolutrapi osad vajavad sügavuseks ruumi 100 mm. Ühendada äravoolutrapi korpus (nr.6) ja $\varnothing 50$ mm äravoolutoru kasutades selleks komplektis olevat üleminekumuhvi. Vajadusel kasutada ühenduse tihendamiseks tavapäraseid nõuetekohaseid tihendusvahendeid. Kasutuseta jääv trapi väljavoolu ots sulgeda plastik korgiga kasutades selleks Tycroc Premium FIX liimhermeetikut või muud sobivat liimi.



3. Kontrollida vee äravoolu ehk kas toru kalle on piisav ning samuti kontrollida tihenduskohtade veepidavust.



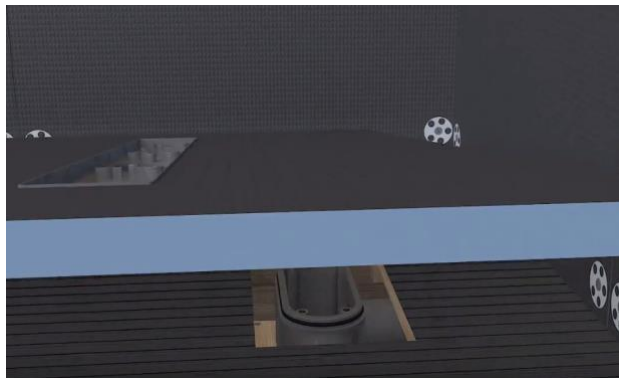
4. Valmistada ette jäik aluspõrand ≥ 18 mm vineerist või OSB plaadist. Trapi korpuse kohale jätta ava nii väike kui võimalik, aga piisav võimaldamaks hilisemalt trapi ja dušialuse omavahelist ühendamist.



5. Fikseerida aluspõrand ning kanda põrandale elastne, pinnale sobiv plaatimisegu või Tycroc Fast FIX akrüüliliim.



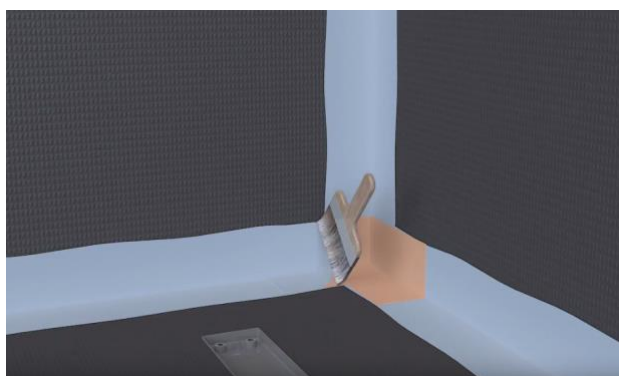
6. Fikseerida kruvidega omavahel ühendusrõngas (nr.4) ja trapi renni kinnituspesa (nr.7). Ühenduskoha tihendamiseks paigaldada vastavasse soonde kummitihend (nr.3). Vajadusel kasutada komplektis olevat määrdeainet (väike pudel), et tihendit lihtsam paigaldada oleks. Kruvimisel jälgida, et ühendusrõngas ei läheks kaardu, st. kruvidega tuleb see vaid fikseerida, mitte lõpuni põhja keerata.



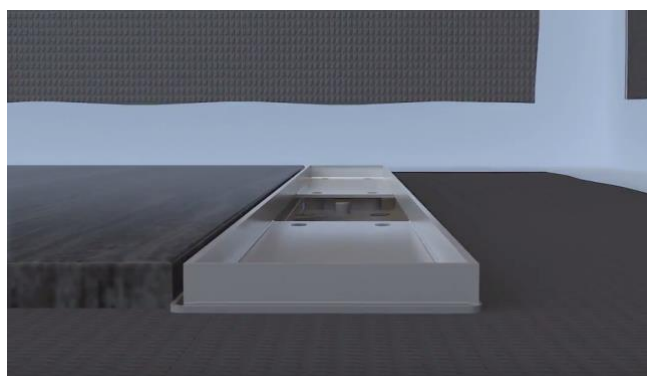
7. Paigaldada teine kummitihend (nr.3) ka äravoolutrapi korpuse vastavasse soonde (nr.6) ja asetada dušialus (nr.1) põrandale segu / liimi peale, suruda kergelt fikseerimiseks. Jälgida, et dušialus oleks aluspinnale liimunud loodis, et sisse freesitud kalded oma eesmärgi täita saaksid.



8. Kruvimise teel ühendada omavahel äravoolutrapi korpus (nr.6) ja trapi renni kinnituspesa (nr.7). Vajadusel teha eelnevalt kruvi augud kruvikeerajaga suuremaks, selleks vajutades kruvikeeraja läbi aukude.



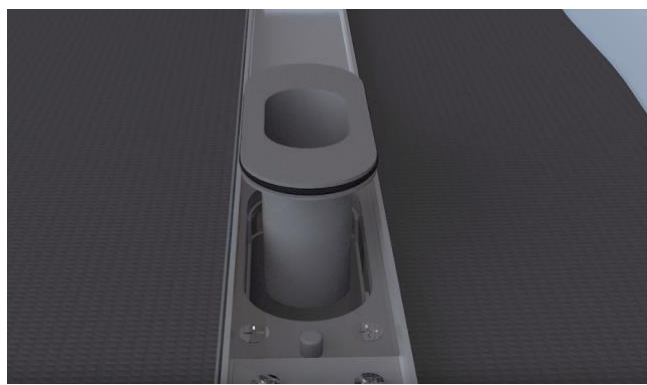
9. Kui dušialuse paigaldamiseks kasutatud plaatimisseggu / liim on kuiv isoleerida dušialuse kõik nurgad ja üleminekud isolatsioonilindi ja veetõkkemastiksiga.



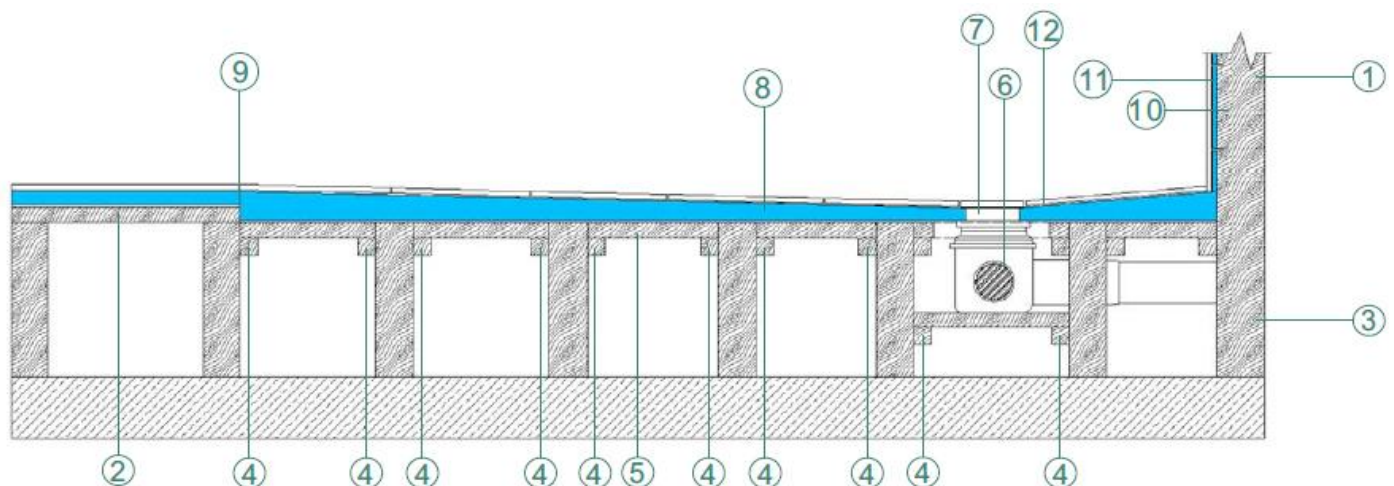
10. Kruvimise teel fikseerida omale kohale roostevabast terasest trapi renni (nr.8). Kui veetõkkemastiks on kuiv liimida põrandaplaadid dušialusele, kasutades selleks elastset plaatimisseggu. Tagamaks vee äravoolu trapi renni tuleb jälgida, et renni serv jääks põrandaplaadi pinnaga samale kõrgusele).



11. Vajadusel saab roostevabast terasest trapi renni (nr.8) kõrguse reguleerimiseks kasutada vahekiile (nr.5) ja seda mitmekordselt teineteise peale asetatuna, kuniks renni serv on põrandaplaadiga tasa.



12. Paigaldada kolmas kummitihend haisuluku (nr.2) vastavasse soonde ning asetada detailid äravoolutrapi korpuse (nr.6) sisse. Täita roostevabast terasest trapi renni sisu põrandaplaadiga (liimimise teel) ning asetada see omale kohale renni.

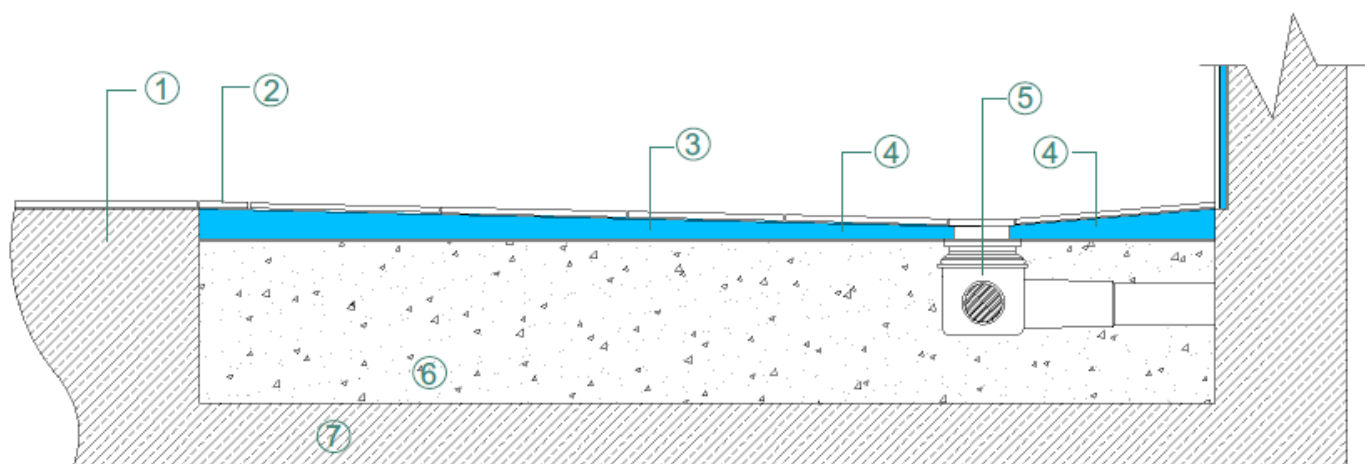


- | | |
|-------------------------------------|--|
| 1. Seinakarkass | 8. Tycroc dušialus 30 mm |
| 2. ≥18mm vineer või OSB plaat | 9. Isolatsioonilint ja veetõkkemastiks |
| 3. Põrandalaag (max 300 mm sammuga) | 10. ≥12mm Tycroc TWP ehitusplaat |
| 4. Vineeri või OSB plaadi kandur | 11. Tycroc kinnitusseib ja kruvi vastavalt karkassile (kaetud Tycroc Premium Fix liimhermeetikuga) |
| 5. ≥18 mm vineer või OSB plaat | 12. Põrandaplaat |
| 6. Plastikust äravoolutrapi korpus | |
| 7. Roostevabast terasest trapi renn | |

Tähelepanu! Ülal kirjeldatud paigaldusjuhend keskendub vaid Tycroc dušialuse ja äravoolutrapi paigaldusele. Pildid taustaseinte või põranda kohta on illustratiivsed. Detailsed juhised seina või põranda ehitamiseks Tycroc toodetega on saadaval eraldi paigaldusjuhenditena.

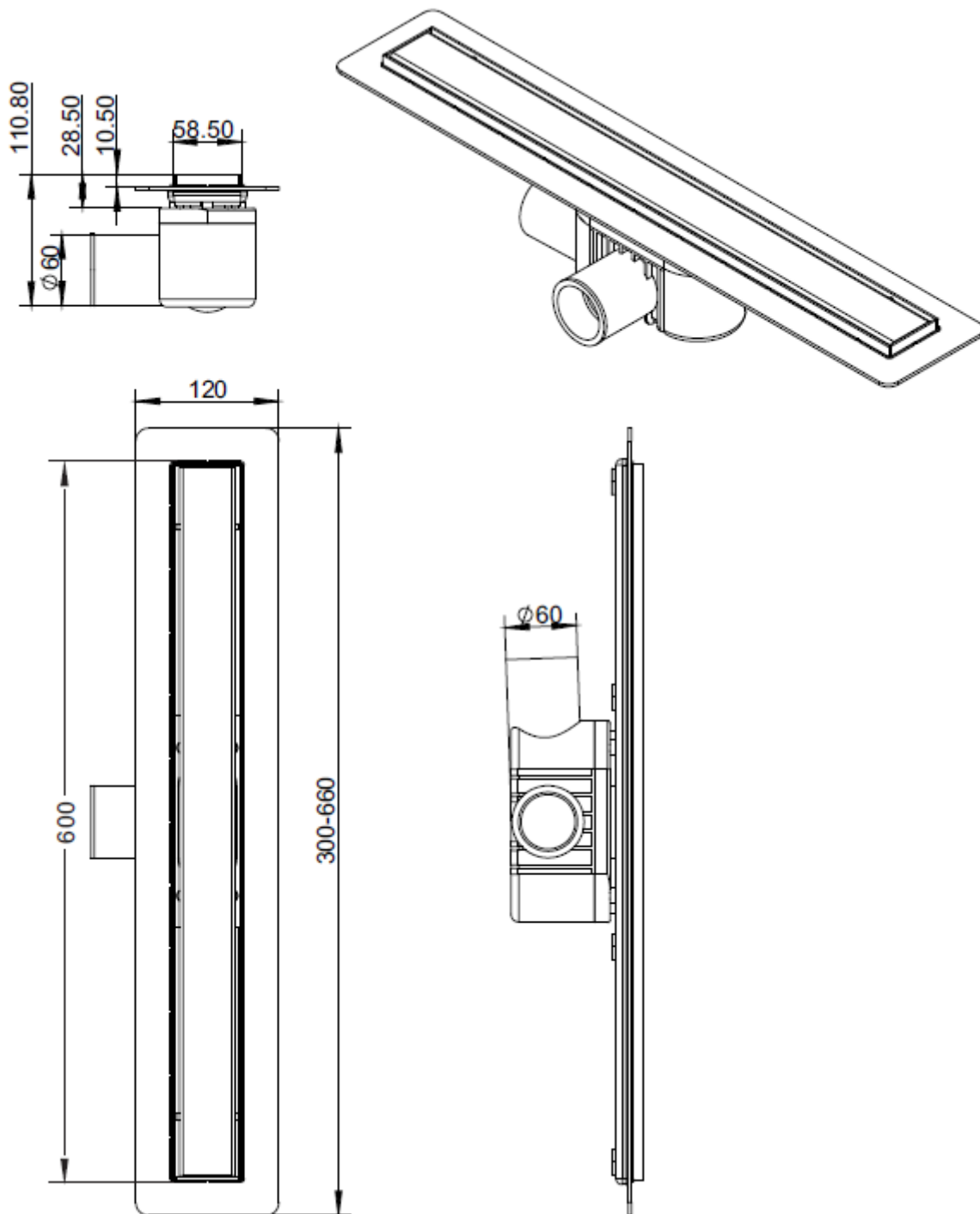
PAIGALDADES BETOONPÕRANDALE

- Süvendi tegemisel arvestada dušialuse paksusega servast 30 mm ja äravoolutrapi korpuse sügavusega dušialuse all 100 mm. Lisaks arvestada ka enda valikuga, kas dušialus saab olema ülejäänud põrandaga tasa või astmega.
- Vastavalt valitud dušialuse mõõtudele ja äravoolutrapi asukohale paigaldada Ø50mm äravoolutoru. Jälgida, et toru saaks paigaldatud piisava langusega. Ühendada äravoolutoru ja äravoolutrapi korpus kasutades selleks komplektis olevat üleminekumuhvi. Vajadusel kasutada ühenduse tihendamiseks tavapäraseid nõuetekohaseid tihendusvahendeid. Sulgeda plastik korgiga ja liimida see kinni kasutuseeta jääv trapi väljavoolu ots kasutades selleks Tycroc Premium FIX liimhermeetikut või muud sobivat liimi.. Kontrollida vee äravoolu ehk kas toru kalle on piisav ning samuti kontrollida tihenduskohtade veepidavust.
- Täita süvend tasandusseguga arvestusega, et hilisema plaatimisseguga paksus on 6mm. Tasandatud pind enne dušialuse liimimist peab olema loodis, vajadusel kasutada isetasanduvat segu.
- Kui tasandussegu on kuiv ja pind valmis kasutamiseks, paigaldada dušialus pinnale liimimise teel. Kasutades selleks kasutatud tasandusseguga sobivat plaatimisseguga või Tycroc Fast FIX akrüüliliimi. Segu / liim kanda dušialuse põhjale kasutades selleks 6 mm segukammi.
- Detailsed juhised dušialuse komponentide kokkupanekuks on kirjeldatud eelnevalt käesolevas paigaldusjuhises, osa „paigaldades puitpõrandale“ all.



- | | |
|--|---|
| 1. Eelnevalt valatud betoonpõrand | 5. Plastikust äravoolutrapi korpus |
| 2. Isolatsioonilint ja veetõkkemastiks | 6. Tasandussegu süvendis |
| 3. Tycroc dušialus 30 mm | 7. Eelnevalt valatud betoonpõrand / -paneel |
| 4. Äravoolu kalle | |

Tähelepanu! Ülal kirjeldatud paigaldusjuhend keskendub vaid Tycroc dušialuse ja äravoolutrapi paigaldusele. Pildid taustaseinte või põranda kohta on illustratiivsed. Detailsed juhised seina või põranda ehitamiseks Tycroc toodetega on saadaval eraldi paigaldusjuhenditena.





Tycroc plaatidega on testitud järgmiste Ceresit toodete sobivust:

Nakkedispersioonid	Ceresit CN 94 või Ceresit R 766
Tasandussegud	Ceresit CN 75 või Ceresit CN 76
Hüdroisolatsioonid	Ceresit CL 50 või Ceresit 51
Plaatimissegud	Ceresit CM 77 või Ceresit Easy Fix



Tycroc plaatidega on testitud järgmiste Kiilto toodete sobivust::

Nakkedispersioonid	Kiilto Start Primer või Kiilto Gel Primer
Tasandussegud	Kiilto Kestonit Termo või Kiilto Kestonit Fiber
Hüdroisolatsioonid	Kiilto Kerafiber või Kiilto Fibergum või Kiilto Kerapro
Plaatimissegud	Kiilto Superfix SD + Fixbinder või Kiilto Highflex S2 DF + Fixbinder



Tycroc plaatidega on testitud järgmiste Weber toodete sobivust:

Nakkedispersioonid	Weber.Vetonit Floor 4716
Tasandussegud	Weber.Vetonit Floor 4350 dB-plaano või Weber.Vetonit TT
Hüdroisolatsioonid	Weber.Vetonit WP
Plaatimissegud	Weber.Vetonit RF